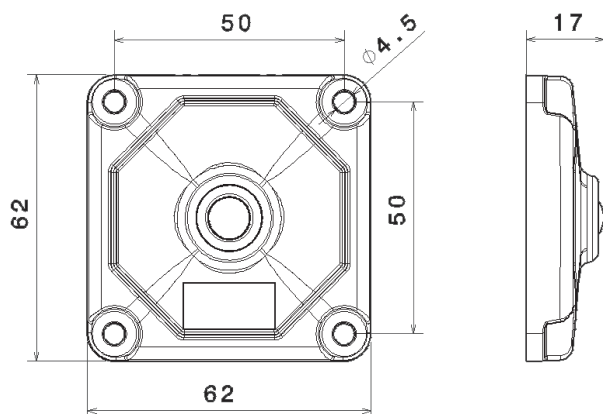


DETEC-IR

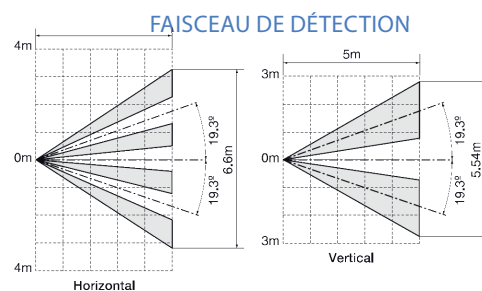


DETECTEUR À MONTER EN APPLIQUE

- # Corps en PMMA
- # Connexion par 4 fils (lg 10cm)
- # Produit non dépolarisé

LE + TECHNILYS

- # Plusieurs temporisations disponibles
- # Produit de faible encombrement



DONNÉES TECHNIQUES

ANGLE DU FAISCEAU DE DÉTECTION X PORTEE	120°
CONSOMMATION	0.2 W
TENSION D'ALIMENTATION	12-24V
DIMENSIONS (L X H) – MM -	62 X 62 X 19
NIVEAU D'ÉTANCHÉITÉ	IP69K

RÉFÉRENCES ARTICLES

TEMPORISATION	REFERENCE
5 MN	240055
10 MN	240454
20 MN	240455
41 MN	240456