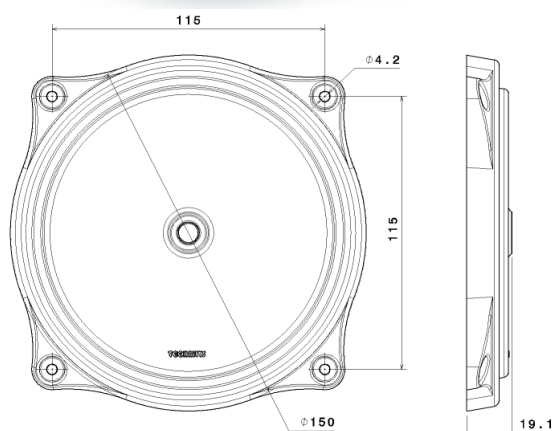


IRIS 1600



PLAFONNIER AVEC DÉTECTEUR

À MONTER EN SURFACE

- # Détecteur de mouvement infrarouge
- # Verrine en polycarbonate
- # Faisceau lumineux à 120°
- # Connexion par deux fils (lg 10cm)
- # Produit non dépolarisé
- # Temporisation (10mn, 20mn ou 30mn)
- # Très bon rendement Eclairage / Consommation

COULEUR DES LEDS

- # Blanc froid (6000-6500K)
- # Blanc neutre (4000-4500K)

LES + TECHNILYS

Produit très compact, fin (19mm) et discret

Leds non visibles quand le produit est éteint

Détecteur Infrarouge : détecte les variations de température uniquement. Il ne détecte donc pas les mouvements des objets mais uniquement ceux des êtres vivants.

DONNÉES TECHNIQUES

NOMBRE ET TYPE DE LEDS	16 LEDS S5 OSRAM
ANGLE DU FAISCEAU LUMINEUX	120°
FLUX LUMINEUX	1600 LUMENS
CONSOMMATION	16W
TENSION D'ALIMENTATION	12/24V
DIMENSIONS (Φ X H)	180 X 19

RÉFÉRENCES ARTICLES

COULEUR LEDS	RÉFÉRENCE	ÉTANCHÉITÉ
BLANC NEUTRE	240475N	IP69
BLANC FROID	240475C	IP69