

# LISEUSE



## LISEUSE

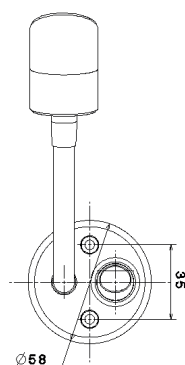
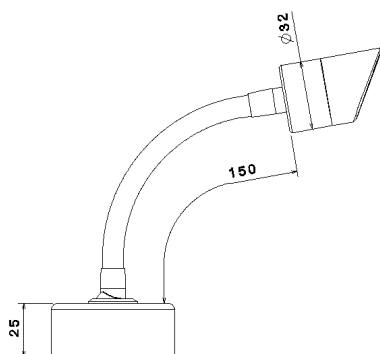
À MONTER EN APPLIQUE



- # Corps métallique chromé
- # Faisceau lumineux à 30°
- # Connexion par deux fils (lg 10cm)
- # Interrupteur ON/OFF sur la base du produit
- # Produit non dépolarisé

### COULEUR DES LEDS

- # Blanc froid (6000-6500K)
- # Blanc neutre (4000-4500K)
- # Blanc chaud (3000-3500K)



### DONNÉES TECHNIQUES

NOMBRE ET TYPE DE LEDS	3 LEDS OSRAM
ANGLE DU FAISCEAU LUMINEUX	30°
FLUX LUMINEUX	135 LUMENS
CONSOMMATION	1,3 W
TENSION D'ALIMENTATION	12V
DIMENSIONS (L X H) – MM -	Φ58 X 225
NIVEAU D'ÉTANCHÉITÉ	IP20

### RÉFÉRENCES ARTICLES

COULEUR LED	REFERENCE
BLANC FROID	240220C
BLANC NEUTRE	240220N
BLANC CHAUD	240220W