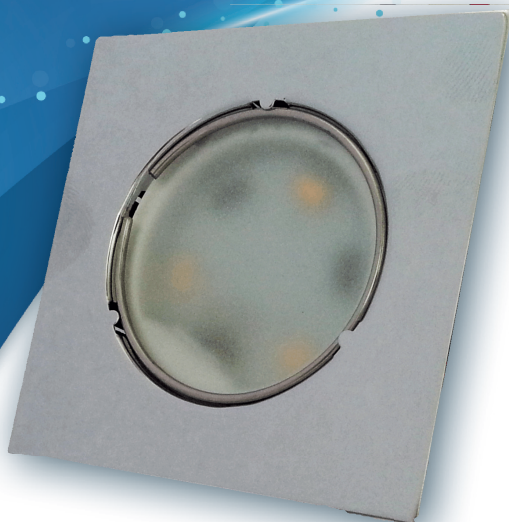


MIZOU V4K



SPOT À MONTER ENCASTRE



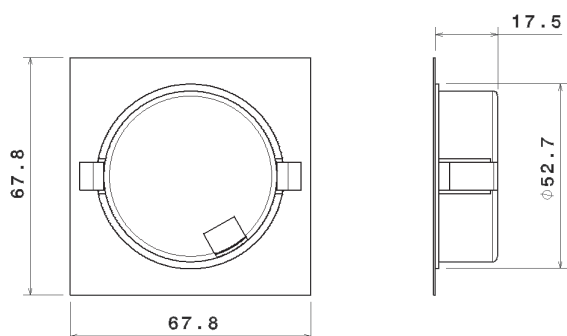
- # Corps plastique (PP)
- # Enjoliveur métallique
- # Faisceau lumineux à 120°
- # Connexion par deux fils (lg 10cm)
- # Produit non dépolarisé

COULEUR DES LEDS

- # Blanc froid (6000-6500K)
- # Blanc neutre (4000-4500K)
- # Blanc chaud (3000-3500K)

LE + TECHNILYS

Plusieurs couleurs d'enjoliveur disponibles



DONNÉES TECHNIQUES

NOMBRE ET TYPE DE LEDS	3 LEDS OSRAM
ANGLE DU FAISCEAU LUMINEUX	120°
FLUX LUMINEUX	135 LUMENS
CONSOMMATION	1.5 W
TENSION D'ALIMENTATION	12V
DIMENSIONS (L X H) - MM -	Φ70 X 18
NIVEAU D'ÉTANCHÉITÉ	N.A

RÉFÉRENCES ARTICLES

COULEUR LEDS	ENJOLIVEUR
	CHROME
BLANC FROID	
BLANC NEUTRE	
BLANC CHAUD	