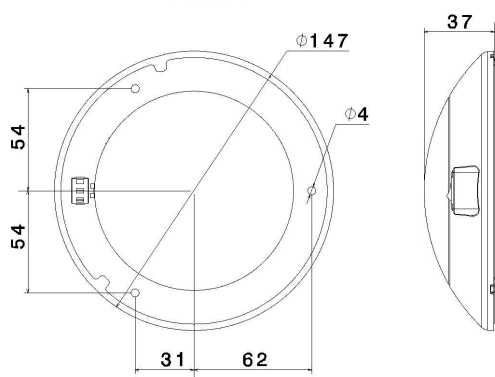


# NOTIKI 300



## PLAFONNIER

### À MONTER EN SURFACE

- # Verrine en polycarbonate
- # Enjoliveur plastique ABS
- # Faisceau lumineux à 120°
- # Connexion par deux fils (lg 10cm)
- # Produit muni d'un interrupteur
- # Produit non dépolarisé

### COULEUR DES LEDS

- # Blanc froid (6000-6500K)
- # Blanc neutre (4000-4500K)
- # Blanc chaud (3000-3500K)

### LE + TECHNILYS

Plusieurs couleurs d'enjoliveur disponibles

Fixation par 2 vis cachées par l'enjoliveur

Fixation de l'enjoliveur par 2 clips

## DONNÉES TECHNIQUES

NOMBRE ET TYPE DE LEDS	6 LEDS E5 OSRAM
ANGLE DU FAISCEAU LUMINEUX	120°
FLUX LUMINEUX	300 LUMENS
CONSOMMATION	2,95W
TENSION D'ALIMENTATION	12V
DIMENSIONS (Φ X H)	147 X 37

## RÉFÉRENCES ARTICLES

COULEUR LEDS	RÉFÉRENCE	ÉTANCHÉITÉ
BLANC CHAUD	240439W	IP20
BLANC NEUTRE	240439N	IP20
BLANC FROID	240439C	IP20