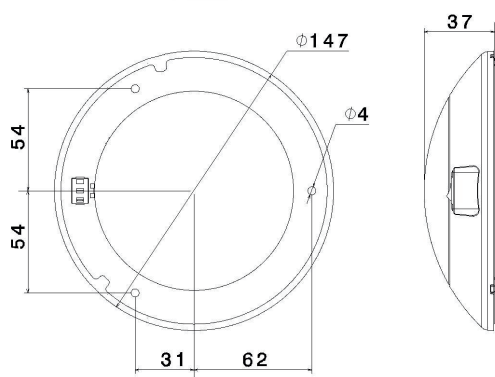


NOTIKI 600



PLAFONNIER

À MONTER EN SURFACE

- # Verrine en polycarbonate
- # Enjoliveur plastique ABS
- # Faisceau lumineux à 120°
- # Connexion par deux fils (lg 10cm)
- # Produit muni d'un interrupteur
- # Produit non dépolarisé

COULEUR DES LEDS

- # Blanc froid (6000-6500K)
- # Blanc neutre (4000-4500K)
- # Blanc chaud (3000-3500K)

LE + TECHNILYS

Plusieurs couleurs d'enjoliveur disponibles

Fixation par 2 vis cachées par l'enjoliveur

Fixation de l'enjoliveur par 2 clips

DONNÉES TECHNIQUES

NOMBRE ET TYPE DE LEDS	12 LEDS E5 OSRAM
ANGLE DU FAISCEAU LUMINEUX	120°
FLUX LUMINEUX	600 LUMENS
CONSOMMATION	6W
TENSION D'ALIMENTATION	12V
DIMENSIONS (Φ X H)	147 X 37

RÉFÉRENCES ARTICLES

COULEUR LEDS	RÉFÉRENCE	ÉTANCHÉITÉ
BLANC CHAUD	240485W	IP20
BLANC NEUTRE	240485N	IP20
BLANC FROID	240485C	IP20