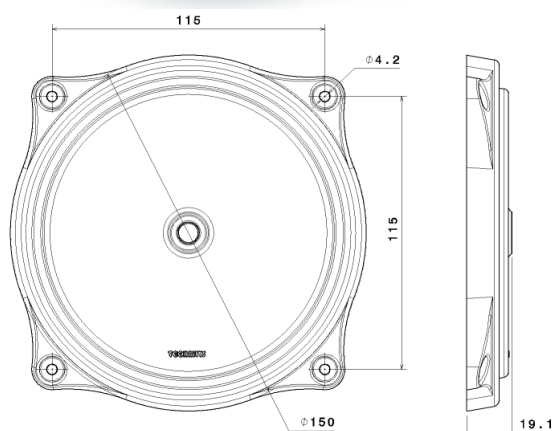


IRIS 1600



LED-AUFBAULEUCHE MIT BEWEGUNGSSENSOR

FLACHE LEUCHE FÜR LADERÄUME

- # Infraroter Bewegungssensor
- # Grundgehäuse (PC) schlagfest
- # Anschluss mittels 2 Kabel (lg 15cm)
- # Produkt nicht-polarisiert
- # Anschlussspannung 12V- / 24V
- # Zeitzünder : 10mn, 20mn oder 30mn

LED FARBE

- # Neutral-Weiss (4000-4500K)
- # Warm-Weiss (3000-3500K)

DER VORTEIL TECHNILYS

EXTREM DÜNNES PRODUKT (19MM)
IDEAL FÜR LADE- ODER GEPÄCKKRÄUME

TECHNISCHE DATEN

ANZAHL UND TYP DER LEDS	16 OSRAM S5 LEDS
ABSTRAHLWINKEL	120°
LEUCHTSTÄRKE	1600 LUMEN
VERBRAUCH	16W
ANSCHLUSSPANNUNG	12/24V
ABMESSUNGEN (L X H) – MM -	180 X 19
SCHUTZKLASSE	IP67

TEILENUMMERN

FARBE LEDS	TEILENUMMER	WATERPROOF
NEUTRAL-WEISS	240475N	IP67
KALT-WEISS	240475C	IP67