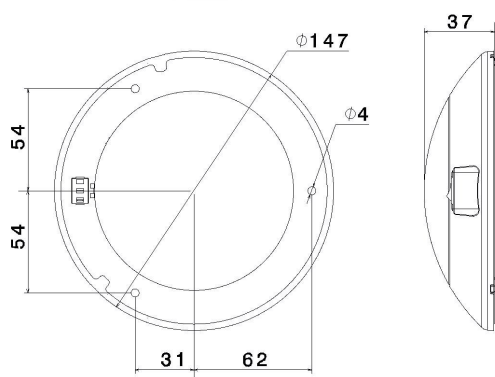


NOTIKI 300



LED-DECKENLEUCHE

AUFBAULEUCHE

- # Lichtscheibe aus PC
- # Grundkörper aus ABS
- # Abstrahlwinkel 120°
- # Anschluss mittels 2 Kabel (lg 10cm)
- # Produkt mit integriertem EIN-/ AUS-Schalter
- # Produkt nicht-polarisiert
- # Lichtscheibe befestigt mittels 2 Clips

FARBEN DER LEDS

- Kalt-Weiss (6000-6500K)
- # Neutral-Weiss (4000-4500K)
- # Warm-Weiss (3000-3500K)

DIE PLUSPUNKTE VON TECHNILYS

Verschiedene Farben des Grundkörpers erhältlich

TECHNISCHE DATEN

ANZAHL UND TYP DER LEDS	6 LEDS E5 OSRAM
ABSTRAHLWINKEL	120°
LEUCHTSTÄRKE	300 LUMEN
STROMVERBRAUCH	2,95W
VERBRAUCHSSPANNUNG	12V
ABMESSUNGEN (Φ X H)	147 X 37
SCHUTZKLASSE	IP 20

TEILENUMMERN NOTIKI 300

FARBE LEDS	TEILENUMMER	ETANCHÉITÉ
WARM WEISS	240439W	IP20
NEUTRAL-WEISS	240439N	IP20
KALT-WEISS	240439C	IP20